

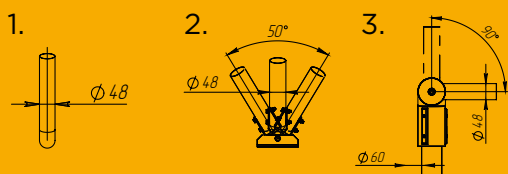
СВЕТОДИОДНЫЙ СВЕТИЛЬНИК ДКУ



Гермоввод с клапаном препятствует попаданию влаги внутрь светильника



Съемная крышка для возможности замены драйвера (по запросу)



Различные варианты монтажа



Проверен временем — отсутствие поломок в течение 100 месяцев эксплуатации



Алюминиевые заглушки

cos φ
>0,96

NICHIA
LED

CRI
>80

IP66

135-150
Лм/Вт

5
лет

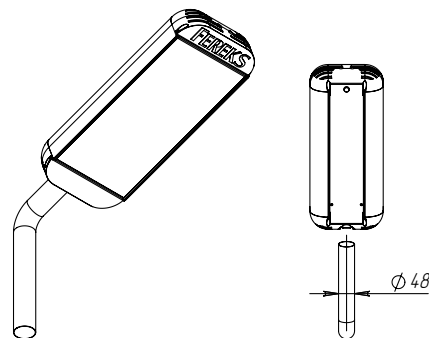
Предназначен для освещения улиц, дорог, площадей, кварталов, наружного освещения различных объектов.

ФЕРЕКС

СВЕТОДИОДНЫЙ СВЕТИЛЬНИК ДКУ

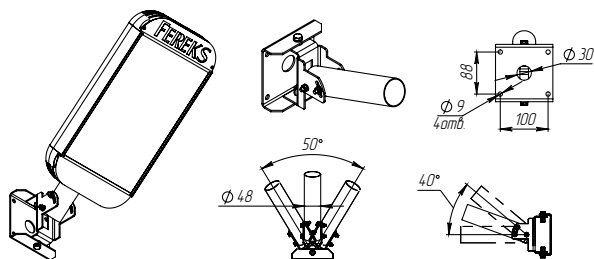
КОРПУС

Сплав алюминия (с анодированным или полимерным покрытием). Ударопрочный, водостойкий, пыленепроницаемый корпус.



ОПТИКА

Прозрачный ПК.
Возможность применения вторичной оптики.

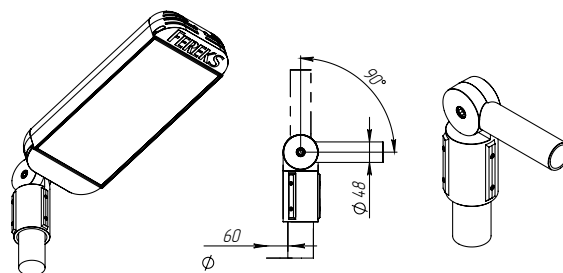


ИСТОЧНИК СВЕТА

Высокоэффективные светодиоды NICHIA (Япония).

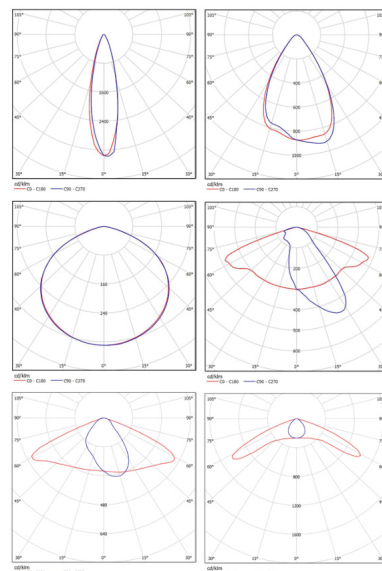
КРЕПЛЕНИЕ

Монтаж на консоль (Ø трубы 48 мм).
Предусмотрен монтаж с поворотным кронштейном, позволяющим проводить регулировку угла наклона светильника в пределах от 0 до 90 градусов.



ТЕХНИЧЕСКИЕ ХАРАКТЕРИСТИКИ

Потребляемая мощность	68; 78; 85; 100; 104; 130; 156; 182; 200; 208; 234; 260 Вт
Световой поток светильника	9792-33775 Лм
Индекс цветопередачи	Ra>80
Кривая силы света	30°, 65°, 120°, 140°, 50°x150°
Степень защиты корпуса	IP66
Температура эксплуатации	-40 ÷ +50°C
Габариты	430x220x100- 790x220x100 мм
Вес	5,5-11,5 кг
Гарантийный срок	5 лет



ООО «ТОРГОВЫЙ ДОМ «ФЕРЕКС»

422624, Россия, Республика Татарстан,
с. Столбище, ул. Совхозная, 4В

+7 (843) 784 10 13 www.fereks.ru

8 800 500 09 16 office@fereks.ru

ФЕРЕКС

светодиодные решения